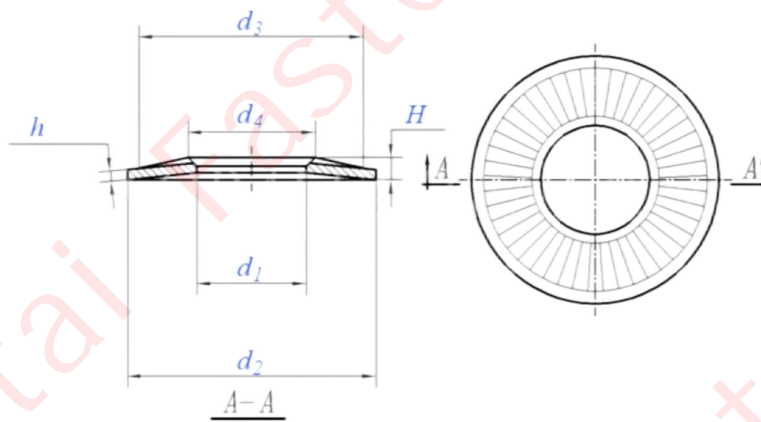




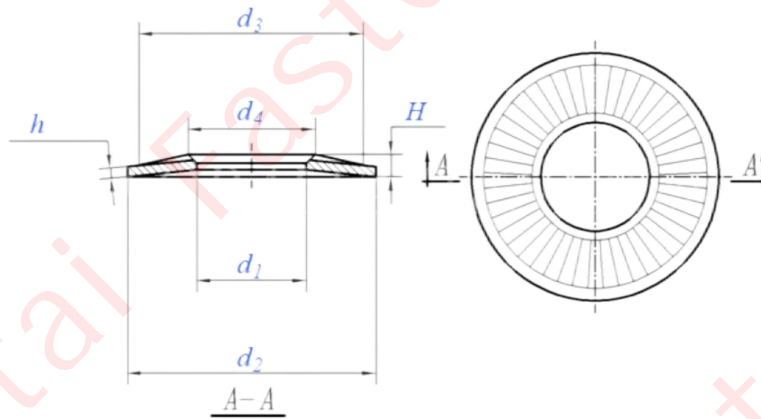
Lishui Chaotai Fastener



Nominal Diameter	$d_1$		$d_2$			$h$			$H$		$d_3$	$d_4$		Test load (N)
	min	max	Nominal size	max	min	Nominal size	max	min	min	max	min	min	max	
3 -6-0.5	3.1	3.35	6	6.24	5.76	0.5	0.53	0.47	0.7	0.9	5.5	3.6	4.1	2400
3 -8-0.6	3.1	3.35	8	8.29	7.71	0.6	0.63	0.57	0.8	1	5.5	3.6	4.1	2400
3 -10-0.6	3.1	3.35	10	10.29	9.71	0.6	0.63	0.57	0.95	1.2	5.5	3.6	4.1	2400
4 -8-0.8	4.1	4.4	8	8.29	7.71	0.8	0.83	0.77	1	1.2	7	4.7	5.2	4200
4 -10-0.9	4.1	4.4	10	10.29	9.71	0.9	0.94	0.86	1.15	1.4	7	4.7	5.2	4200
4 -14-1	4.1	4.4	14	14.35	13.65	1	1.04	0.96	1.4	1.8	7	4.7	5.2	4200
5 -10-1	5.1	5.4	10	10.29	9.71	1	1.04	0.96	1.25	1.5	8	5.7	6.2	6800
5 -12-1.1	5.1	5.4	12	12.35	11.65	1.1	1.14	1.06	1.45	1.8	8	5.7	6.2	6800
5 -16-1.2	5.1	5.4	16	16.35	15.65	1.2	1.24	1.16	1.7	2.1	8	5.7	6.2	6800
6 -12-1.2	6.1	6.4	12	12.35	11.65	1.2	1.24	1.16	1.55	1.85	10	6.8	7.4	9500
6 -14-1.3	6.1	6.4	14	14.35	13.65	1.3	1.34	1.26	1.75	2.1	10	6.8	7.4	9500
6 -18-1.4	6.1	6.4	18	18.35	17.65	1.4	1.44	1.36	2.1	2.5	10	6.8	7.4	9500
8 -16-1.4	8.2	8.56	16	16.35	15.65	1.4	1.44	1.36	1.8	2.2	13	9.2	9.8	17500



Lishui Chaotai Fastener



Nominal Diameter	d <sub>1</sub>		d <sub>2</sub>			h			H		d <sub>3</sub>	d <sub>4</sub>		Test load (N)
	min	max	Nominal size	max	min	Nominal size	max	min	min	max	min	min	max	
8 -18-1.4	8.2	8.56	18	18.35	17.65	1.4	1.44	1.36	1.9	2.35	13	9.2	9.8	17500
8 -22-1.6	8.2	8.56	22	22.42	21.58	1.6	1.65	1.55	2.2	2.7	13	9.2	9.8	17500
10 -20-1.6	10.2	10.56	20	20.42	19.58	1.6	1.65	1.55	2.1	2.6	16	11.2	11.9	27500
10 -22-1.6	10.2	10.56	22	22.42	21.58	1.6	1.65	1.55	2.2 5	2.75	16	11.2	11.9	27500
10 -27-1.8	10.2	10.56	27	27.42	26.58	1.8	1.85	1.75	2.6	3.1	16	11.2	11.9	27500
12 -24-1.8	12.4	12.83	24	24.42	23.58	1.8	1.85	1.75	2.4	2.9	18	13.7	14.4	40000
12 -27-1.8	12.4	12.83	27	27.42	26.58	1.8	1.85	1.75	2.6	3.1	18	13.7	14.4	40000
12 -32-2	12.4	12.83	32	32.5	31.5	2	2.05	1.95	3.1	3.6	18	13.7	14.4	40000
(14) -30-2.4	14.4	14.83	30	30.42	29.58	2.4	2.46	2.34	3.2	3.7	21	15.7	16.4	55000
16 -32-2.8	16.4	16.83	32	32.5	31.5	2.8	2.86	2.74	3.6	4.1	24	17.7	18.4	75000
20 -40-3.2	20.5	21.02	40	40.5	39.5	3.2	3.26	3.14	4.3	4.9	30	22.8	23.1	100000